



КОРОБКИ ВЗРЫВОЗАЩИЩЕННЫЕ СЕРИИ КВЗ

ТЕХНИЧЕСКИЕ ХАРАКТЕРИСТИКИ



Маркировка взрывозащиты	Ex d IIB U
Степень защиты	IP 66 / IP67
Материал корпуса, крышки	алюминиевый сплав
Рабочее положение в пространстве	любое
Заземление	три винта заземления (снаружи на корпусе, внутри на корпусе и внутри на крышке)
Технические условия	ТУ3464-034-00153695-2005
Сертификат соответствия ТР ТС 012/2011	TC RU C-RU.ГБ04.В.00220

Коробки взрывозащищенные серии КВЗ относятся к стационарным устройствам и предназначены для изготовления:

- соединительных и разветвительных коробок
- коробок контроля, управления и сигнализации
- щитов распределения систем электропитания и освещения
- пускателей двигателей в различных конфигурациях

Коробки серии КВЗ изготавливаются двух типоразмеров – КВЗ-2 и КВЗ-3.

Коробки КВЗ проходят полный производственный цикл на ООО Завод «Калининградгазавтоматика» (самостоятельное литье оболочек, механическая обработка, покраска).

Коробки изготовлены из алюминиевого сплава, не содержащего меди (содержание меди менее 0,1%).

Стенки коробок имеют достаточную толщину для сверления и нарезания резьбы для установки кабельных вводов. В коробки предусмотрено размещение клеммных блоков, предохранителей, контакторов, трансформаторов, балластных дросселей и т.п. Монтажная плата для установки клемм, элементов релейной защиты и автоматики, изготовленная из алюминия, крепится с помощью винтов ко дну корпуса, где для этого имеются площадки с резьбой.

На крышку коробок возможно установить взрывозащищенные устройства управления и сигнализации (кнопки, лампы, переключатели, рукоятки и др.). Также крышки могут оснащаться смотровыми окнами различных типоразмеров.

Одной из главных отличительных особенностей коробок серии КВЗ является наличие невыпадающих винтов на крышке.

В коробках внутри и снаружи имеются винты из нержавеющей стали со стопорными шайбами для подключения заземления. Они допускают подключение проводников сечением до 3,5 мм² для организации эквипотенциального заземления.

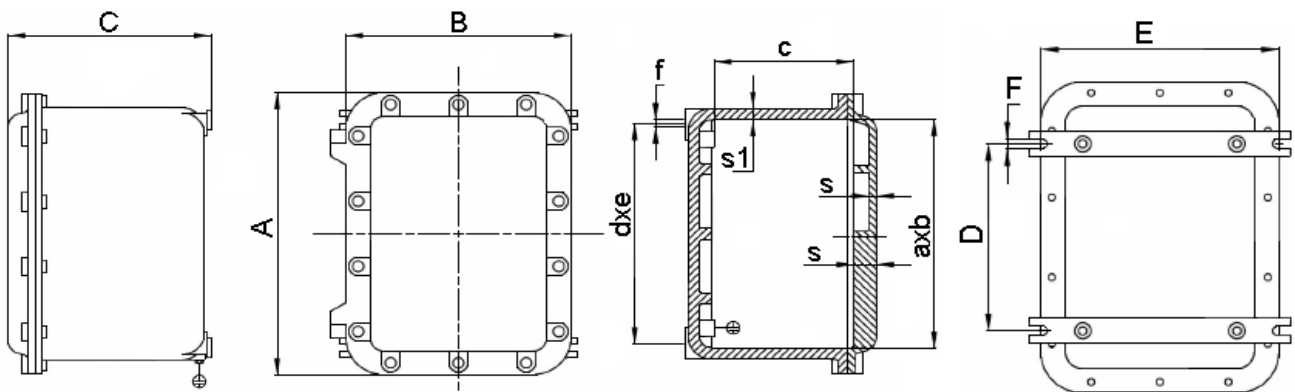


**СООТВЕТСТВИЕ КОРОБОК КГА – ГОРЭЛТЕХ – КОРТЕМ – ВЭЛАН**

КГА	ЗАВОД ГОРЭЛТЕХ	КОРТЕМ	ВЭЛАН
КВЗ-2	ЩОРВ302021	ССФЕ-1 (ЕJB-1)	КЗРВ-3
КВЗ-3	ЩОРВ362821	ССФЕ-3 (ЕJB-3)	КЗРВ-4

ГАБАРИТНЫЕ И ПРИСОЕДИНИТЕЛЬНЫЕ РАЗМЕРЫ

Тип коробки (шифр)	Размеры, мм														Масса, кг
	Внешние			Внутренние					Стандартное крепление			Крепление планками			
	A	B	C	a	b	c	s	s1	d	e	f	D	E	F	
КВЗ-2	304	204	213	240	140	160	9	14	230	130	M8	230	210	9	9,0
КВЗ-3	364	284	273	300	220	214	10	14	290	210	M8	290	290	9	13,4

**ВОЗМОЖНЫЕ ВАРИАНТЫ СМОТРОВЫХ ОКОН**

Тип коробки (шифр)	Размер окна, мм
КВЗ-2ТО/0709	70x90
КВЗ-3ТО/1106	115x60
КВЗ-3ТО/0612	60x120
КВЗ-3ТО/1508	150x80
КВЗ-3ТО/2010	200x100

КОМПЛЕКТ ПОСТАВКИ

- корпус;
- крышка;
- резиновое уплотнительное кольцо (IP67);
- винты;
- монтажная плата;
- смазка для поверхности взрыв;
- крепежные планки