

**ШКАФЫ УТЕПЛЁННЫЕ ЭЛЕКТРО- И ВОДОБОГРЕВАЕМЫЕ****НАЗНАЧЕНИЕ**

Шкафы предназначены для установки внутри них электронагревательных или водонагревательных устройств, терморегуляторов и различных приборов (расходомеров, датчиков давления и температуры, преобразователей, регуляторов и т.д.), работающих в ограниченном температурном диапазоне.

ТЕХНИЧЕСКАЯ ХАРАКТЕРИСТИКА

Шкафы выпускаются в исполнении для климатических условий УХЛ категории размещения 1 по ГОСТ 15150-96 и применяются для работы в следующих условиях:

- 1) окружающая среда – отсутствие агрессивных газов и паров в концентрациях, разрушающих металл и изоляцию;
- 2) место установки – неотапливаемые помещения и наружные установки;
- 3) температура окружающей среды от минус 60 °С до плюс 50 °С с относительной влажностью до 95% при температуре 35 °С и более низких температурах без конденсации влаги.

По защищённости от воздействия окружающей среды шкафы являются пылевлагозащищёнными, степень защиты IP54 по ГОСТ 14254-96. По стойкости к механическим воздействиям являются вибропрочными, группа исполнения L3.

**ТАБЛИЦА 1 - ТИПЫ ШКАФОВ**

Утепленные шкафы		Электрообогреваемые шкафы		Водобогреваемые шкафы		Шкафы электрообогреваемые (с саморегулирующимся греющим кабелем)	
Тип	Монтаж	Тип	Монтаж	Тип	Монтаж	Тип	Монтаж
ШУ	На швеллерах	ШОЭ	На швеллерах	ШОВ	На швеллерах	-	На швеллерах
	На трубе		На трубе		На трубе		На трубе
ШУН	На стене или на полу	ШУЭ	На стене или на полу	ШУВ	На стене или на полу	ШУК	На стене или на полу
ШКДУ	На стене или на полу	ШКДЭ	На стене или на полу	ШКДВ	На стене или на полу	ШКДК	На стене или на полу

Утепленные электро- и водобогреваемые шкафы имеют код ОКП 42 3800.

Шкафы ШУ изготавливаются по ТУ 4238-050-00153695-2008;

ШОЭ по ТУ 4238-051-00153695-2008;

ШОВ по ТУ 4238-052-00153695-2008;

ШУН, ШУЭ, ШУВ и ШУК по ТУ 4238-057-00153695-2009.

ШКДУ по ТУ 4238-054-00153695-2008;

ШКДЭ, ШКДК по ТУ 4238-055-00153695-2008;

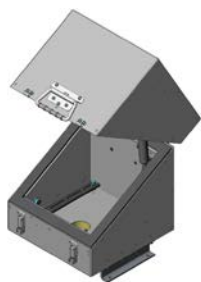
ШКДВ по ТУ 4238-056-00153695-2008;

По заявке заказчика возможна установка дополнительных вводов и комплектование приборами, датчиками, преобразователями, комплектами монтажных частей

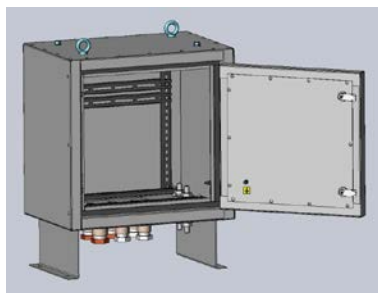


ТАБЛИЦА 2 – ШКАФЫ УТЕПЛЕННЫЕ

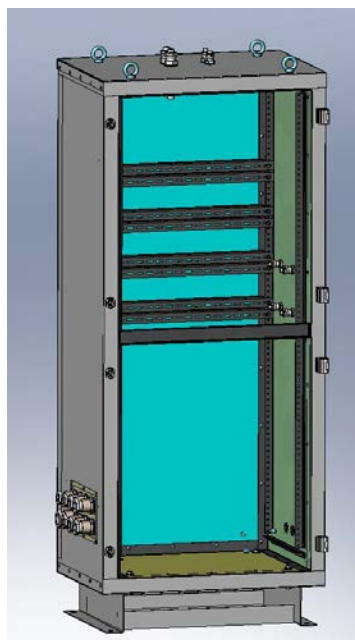
Обозначение	Чертеж	Исполнение крепления шкафа	Высота, мм	Ширина, мм	Глубина, мм	Масса, кг	Количество вводов	
							кабельных	трубных
ШУ	БКРА4.100.147	на швеллерах	464	379	406	23,5	1	1
ШУ-01	БКРА4.100.147-01	на трубе				25,0		
ШУ-02	БКРА4.100.147-02	на швеллерах	510	528	486	35,0	2	2
ШУ-03	БКРА4.100.147-03	на трубе				37,0		
ШУ-04	БКРА4.100.147-04	на швеллерах	514	599	586	44,5	4	4
ШУ-05	БКРА4.100.147-05	на трубе				47,5		
ШУН1	БКРА4.100.161	на стене или на полу	697	657	570	58,5	10	4
ШУН2	БКРА4.100.161-01			657	390	46,0	10	2
ШУН3	БКРА4.100.161-02			557	390	40,5	6	2
ШКДУ-01	БКРА4.100.151	на полу	1600	910	600	153,0	8	8
ШКДУ-02	БКРА4.100.151-01		2000	910		186,0		
ШКДУ-03	БКРА4.100.151-02		2000	1100		195,0		
ШКДУ-04	БКРА4.100.192	на стене или на полу	1200	866	475	108,0	7	4
ШКДУ-05	БКРА4.100.192-01				655	128,0	7	
ШКДУ-06	БКРА4.100.192-02				475	108,0	11	



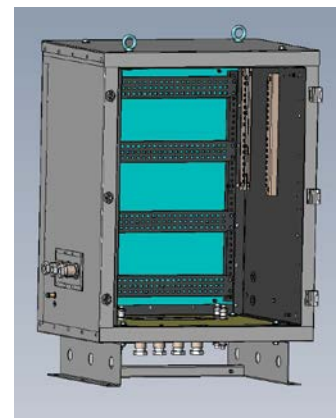
Шкафы ШУ



Шкафы ШУН



Шкафы ШКДУ

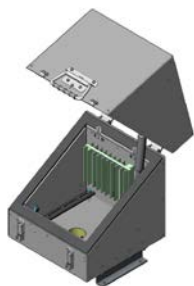


Шкафы ШКДУ

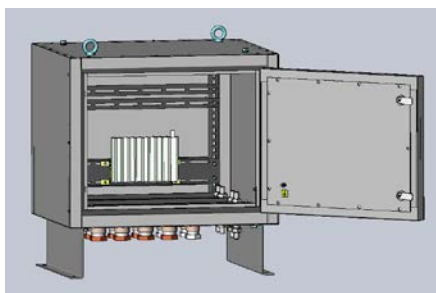


ТАБЛИЦА 3 – ШКАФЫ ЭЛЕКТРООБОГРЕВАЕМЫЕ

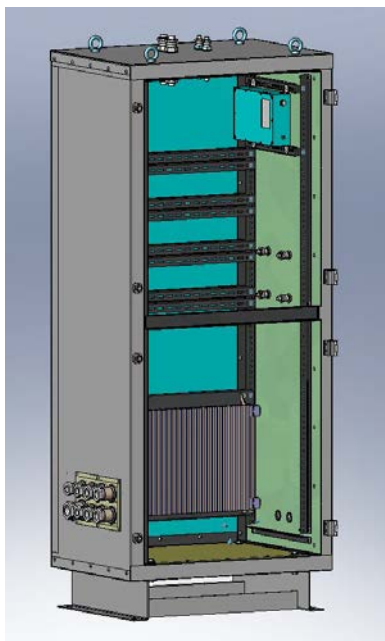
Обозначение	Чертеж	Исполнение крепления шкафа	Мощность, Вт	Высота, мм	Ширина, мм	Глубина, мм	Масса, кг	Количество вводов	
								кабельных	трубных
ШОЭ	БКРА4.100.148	на швеллерах	200	464	379	406	24,5	2	1
ШОЭ-01	БКРА4.100.148-01	на трубе					25,0		
ШОЭ-02	БКРА4.100.148-02	на швеллерах	200	510	528	486	35,0	2	2
ШОЭ-03	БКРА4.100.148-03	на трубе					37,0		
ШОЭ-04	БКРА4.100.148-04	на швеллерах	200	514	599	586	44,5	4	4
ШОЭ-05	БКРА4.100.148-05	на трубе					47,5		
ШУЭ1	БКРА4.100.162	на стене или на полу	200	697	657	570	60,5	10	4
ШУЭ2	БКРА4.100.162-01				657	390	48,0	10	2
ШУЭ3	БКРА4.100.162-02				557	390	42,5	6	2
ШКДЭ-01	БКРА4.100.152	на полу	1600	1600	910	600	166,0	8	8
ШКДЭ-02	БКРА4.100.152-01			2000	910		199,0		
ШКДЭ-03	БКРА4.100.152-02			2000	1100		216,0		
ШКДЭ-04	БКРА4.100.198	на стене или на полу	200	1200	866	475	108,0	7	4
ШКДЭ-05	БКРА4.100.198-01					655	128,0	7	
ШКДЭ-06	БКРА4.100.198-02					475	108,0	11	



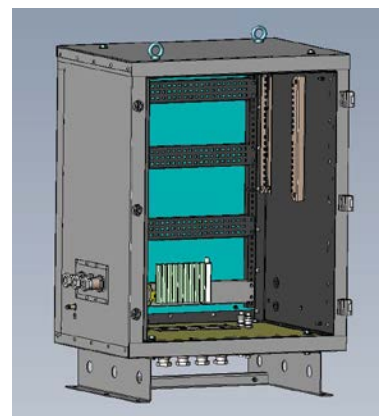
Шкафы ШОЭ



Шкафы ШУЭ



Шкафы ШКДЭ

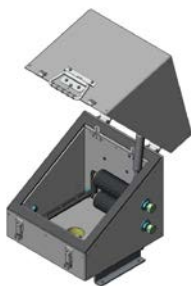


Шкафы ШКДЭ

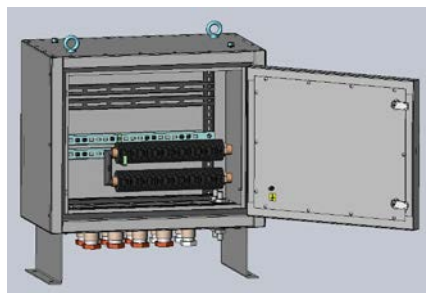


ТАБЛИЦА 4 – ШКАФЫ ВОДОБОГРЕВАЕМЫЕ

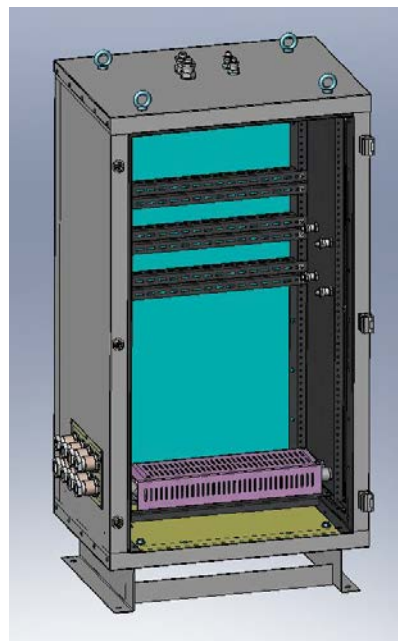
Обозначение	Чертеж	Исполнение крепления шкафа	Высота, мм	Ширина, мм	Глубина, мм	Масса, кг	Количество вводов	
							кабельных	трубных
ШОВ	БКРА4.100.149	на швеллерах	464	408	406	25,5	1	1
ШОВ-01	БКРА4.100.149-01	на трубе				27,0		
ШОВ-02	БКРА4.100.149-02	на швеллерах	510	558	486	38,5	2	2
ШОВ-03	БКРА4.100.149-03	на трубе				40,5		
ШОВ-04	БКРА4.100.149-04	на швеллерах	514	599	600	47,5	4	4
ШОВ-05	БКРА4.100.149-05	на трубе				50,5		
ШУВ1	БКРА4.100.163	на стене или на полу	697	657	570	66,0	10	4
ШУВ2	БКРА4.100.163-01			657	390	53,5	10	2
ШУВ3	БКРА4.100.163-02			557	390	48,0	6	2
ШКДВ-01	БКРА4.100.153	на полу	1600	910	600	175,0	8	8
ШКДВ-02	БКРА4.100.153-01		2000	910		208,0		
ШКДВ-03	БКРА4.100.153-02		2000	1100		223,0		
ШКДВ-04	БКРА4.100.201	на стене или на полу	1200	866	475	108,0	7	4
ШКДВ-05	БКРА4.100.201-01				655	128,0	7	
ШКДВ-06	БКРА4.100.201-02				475	108,0	11	



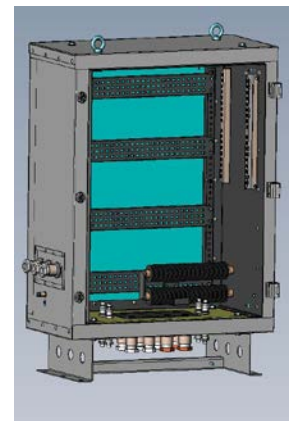
Шкафы ШОВ



Шкафы ШУВ



Шкафы ШКДВ



Шкафы ШКДВ

**ТАБЛИЦА 5 – ШКАФЫ ЭЛЕКТРОБОГРЕВАЕМЫЕ (С САМОРЕГУЛИРУЮЩИМСЯ ГРЕЮЩИМ КАБЕЛЕМ)**

Обозначение	Чертеж	Исполнение крепления шкафа	Мощность, Вт	Высота, мм	Ширина, мм	Глубина, мм	Масса, кг	Количество вводов	
								кабельных	трубных
ШУК1	БКРА4.100.164	на стене или на полу	210	697	657	576	60,0	10	4
ШУК2	БКРА4.100.164-01		160			396			47,0
ШУК3	БКРА4.100.164-02		160	697	396	41,0	6	2	
ШУК4	БКРА4.100.164-03		190	697	557	576	55,0	7	4
ШУК5	БКРА4.100.164-04		240	897		576			
ШКДК-01	БКРА4.100.155	на полу	2000	1600	910	600	156	8	8
ШКДК-02	БКРА4.100.155-01			2000	910	199			
ШКДК-03	БКРА4.100.155			2000	1100	216			
ШКДК-04	БКРА4.100.202	на стене или на полу	1200	1200	866	420	113	7	4
ШКДК-05	БКРА4.100.202-01					600	133	11	