



## ЩИТЫ И ПУЛЬТЫ АВТОМАТИКИ

### НАЗНАЧЕНИЕ

Щиты и пульты автоматизации производственных процессов обеспечивают дистанционное управление и сигнализацию режимов работы технологического оборудования различных объектов народного хозяйственного назначения.

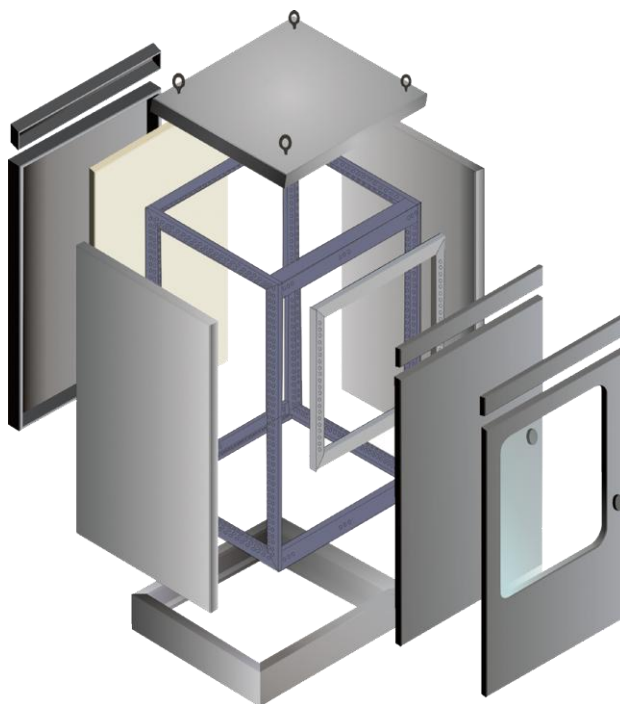
Щиты и пульты автоматизации имеют код ОКП 42 3620 и изготавливаются по ТУ 4236-015-000153695-99

### КОНСТРУКТИВНАЯ БАЗА ЩИТОВОЙ ПРОДУКЦИИ

Щитовая продукция представляет собой совокупность технических средств автоматизированного контроля и управления технологическими объектами и оборудованием, выполненных, в основном, на базе единой системы унифицированных механических конструкций и обеспечивающих решение обширного комплекса задач по управлению производственными процессами в промышленности, коммунальном хозяйстве и т.д.

Структурной единицей щитовой продукции является комплектный шкаф управления, объединяющий:

- унифицированный металлический корпус с заданной степенью защиты от воздействия внешней среды;
- КИП, устройства отображения информации о ходе техпроцесса, аппаратуру управления, сигнализации, защиты и диагностики оборудования, источники электропитания и средства связи для организации информационного обмена со смежными системами автоматизации.



**ТАБЛИЦА 1 – ЩИТЫ ШКАФНЫЕ С ПЕРЕДНЕЙ И ЗАДНЕЙ ДВЕРЬЮ (ЩШ-ПЗД)**

Исполнение	Размеры, мм			Масса, кг
	Н	Л	В	
<b>БКРА4.100.018</b>	1400	600	400	80
-01	1800			95
-02	2000			105
-03	2200			115
-04	1400		600	90
-05	1800			105
-06	2000			115
-07	2200			125
-08	1400		800	100
-09	1800			120
-10	2000			130
-11	2200			140
-12	1400	800	90	
-13	1800		400	110
-14	2000			125
-15	2200			130
-16	1400			600
-17	1800		125	
-18	2000		130	
-19	2200		140	
-20	1400		800	115
-21	1800			130
-22	2000			150
-23	2200			160

**ТАБЛИЦА 2 – ЩИТЫ ШКАФНЫЕ С ЗАДНЕЙ ДВЕРЬЮ (ЩШ-ЗД)**

Исполнение	Размеры, мм			Масса, кг
	Н	Л	В	
<b>БКРА4.100.043</b>	1400	600	400	85
-01			600	98
-02			800	115
-03		800	400	103
-04			600	118
-05			800	129
-06		1000	400	115
-07			600	130
-08			800	142
-09	1800	600	400	110
-10			600	119
-11			800	132
-12		800	400	125
-13			600	136
-14			800	150
-15		1000	400	140
-16			600	152
-17			800	167
-18	2000	600	400	116
-19			600	129
-20			800	141
-21		800	400	131
-22			600	151
-23			800	165
-24		1000	400	153
-25			600	166
-26			800	177
-27	2200	600	400	125
-28			600	138
-29			800	152
-30		800	400	145
-31			600	158
-32			800	172
-33		1000	400	163
-34			600	178
-35			800	193

**ТАБЛИЦА 3 – ЩИТЫ ШКАФНЫЕ С ПРАВОЙ И ЛЕВОЙ ДВЕРЬЮ (ЩШ-ПД, ЩШ-ЛД)**

Обозначение	Размеры, мм			Примечание	Масса, кг		
	Н	Л	В				
<b>БКРА4.100.062</b>	1800	600	800	ЩШ-ПД	133		
-01				ЩШ-ЛД			
-02		800		ЩШ-ПД		148	
-03				ЩШ-ЛД			
-04		1000		ЩШ-ПД			164
-05				ЩШ-ЛД			
-06	2000	600	ЩШ-ПД	148			
-07		ЩШ-ЛД					
-08		800	ЩШ-ПД		163		
-09	ЩШ-ЛД						
-10	1000	1000	ЩШ-ПД	179			
-11		ЩШ-ЛД					
-12		2200	600		ЩШ-ПД	163	
-13	ЩШ-ЛД						
-14	800		ЩШ-ПД	178			
-15		ЩШ-ЛД					
-16	1000	1000	ЩШ-ПД		194		
-17		ЩШ-ЛД					

**ТАБЛИЦА 4 - ЩИТЫ ПАНЕЛЬНЫЕ КАРКАСНЫЕ (ЩПК)**

Обозначение	Размеры, мм			Масса, кг
	Н	Л	В	
<b>БКРА4.100.054</b>	1400	600	400	85
-01			600	98
-02			800	115
-03		800	400	103
-04			600	118
-05			800	129
-06		1000	400	115
-07			600	130
-08	800		142	
-09	1800	600	400	110
-10			600	119
-11			800	132
-12		800	400	125
-13			600	136
-14			800	150
-15		1000	400	140
-16			600	152
-17	800		167	
-18	2000	600	400	116
-19			600	129
-20			800	141
-21		800	400	131
-22			600	151
-23			800	165
-24		1000	400	153
-25			600	166
-26	800		177	
-27	2200	600	400	125
-28			600	138
-29			800	152
-30		800	400	145
-31			600	158
-32			800	172
-33		1000	400	163
-34			600	178
-35	800		193	

**ТАБЛИЦА 5 - ЩИТЫ ШКАФНЫЕ МАЛОГАБАРИТНЫЕ (ЩШМ)**

Обозначение	Размеры, мм			Масса, кг
	Н	Л	В	
<b>БКРА4.100.042</b>	1000	600	450	76,0
-01		800		84,0
<b>БКРА4.100.013</b>	600	650	320	35,0
<b>БКРА4.100.015</b> (со смотровым окном)				35,5
<b>БКРА4.100.028</b>	500	500	320	14,5
-01	600	400	220	11,0
-02			320	12,0
<b>БКРА4.100.141</b>	500	500	200	11,5
-01			300	14,0
-02	600	400	200	11,5
-03			300	14,0
-04	800	600	350	36,0
-05	500	500	300	24,0
<b>(со смотровым окном)</b>				8,0
-06	400	300	220	8,0